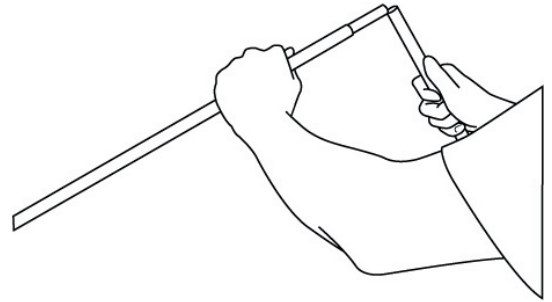
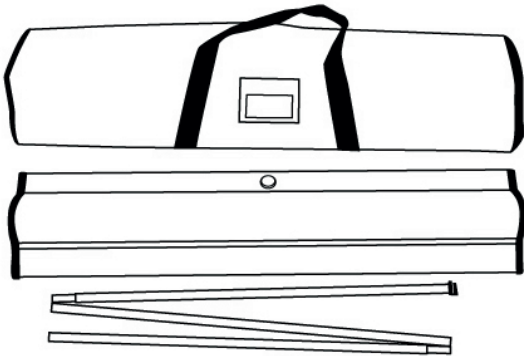
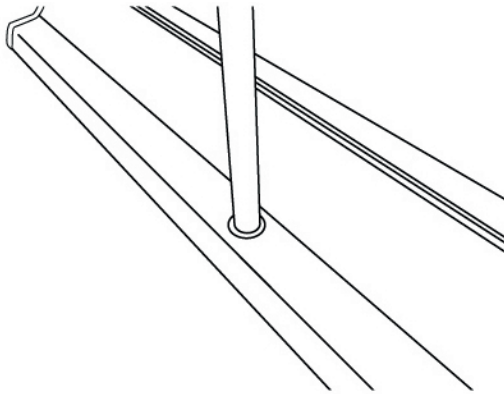


1. Dreiteilige Stange aufklappen und zusammenstecken.



2. Die Stange in das vorgesehene Loch im Gehäuse stellen.



3. Die Grafik aus dem Gehäuse ziehen und die Plastikspitze im oberen Profilschlitz mittig positionieren. (Tipp: Hinter das System gehen und beim Herausziehen der Grafik das System schräg nach hinten kippen, so dass eine bessere Möglichkeit zum einhängen des Profils entsteht.)

