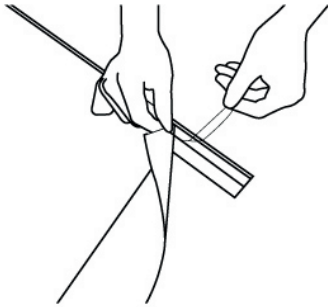
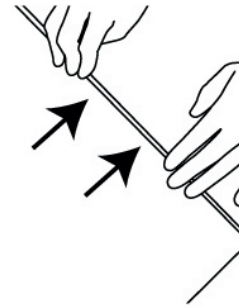


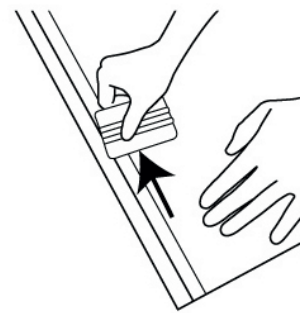
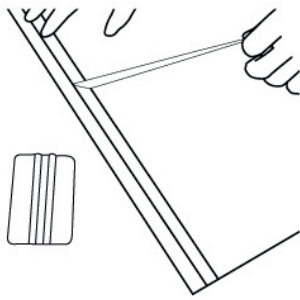
1. Den Schutz der Klebefolie Zentimeter für Zentimeter abziehen und dabei die Grafik gerade zum Anschlag auf den Keder setzen.



2. Die Grafik am Anschlag ausrichten und fest auf den Klebestreifen andrücken.

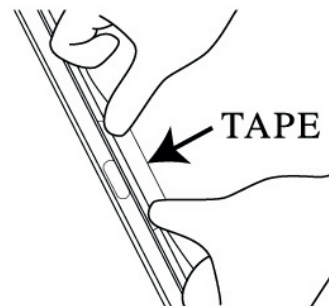
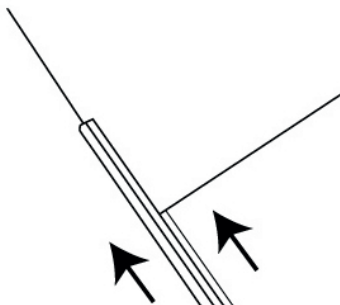


3. Obere Schritte mit dem Sicherheitsklebestreifen auf der Rückseite des Keders wiederholen und diesen feste andrücken.

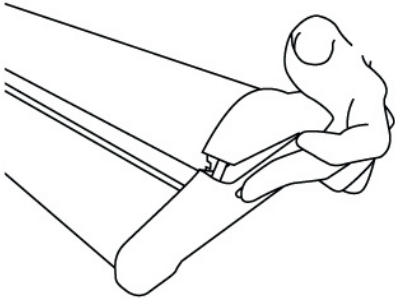


4. Schritte 1 bis 3 mit der unteren Seite der Grafik wiederholen.

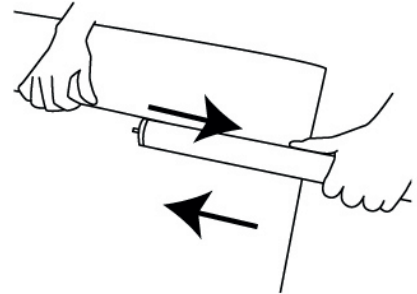
5. Die Grafik seitlich in das obere Profil schieben und mit einem Stück Klebestreifen auf der Rückseite befestigen.



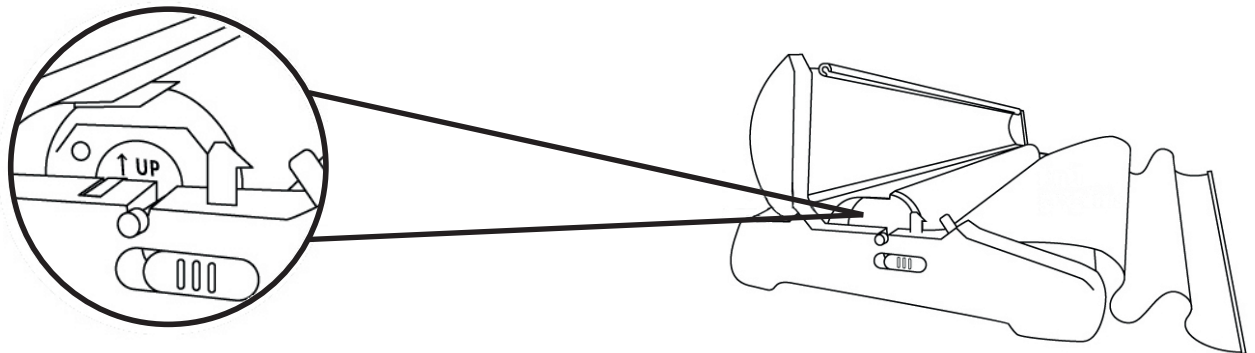
6. Gehäuse durch drücken der Tasten auf beiden Seiten öffnen und die innenliegende Rolle herausnehmen.



7. Unteren Keder in den Schlitz der Rolle seitlich hineinschieben.



8. Die Rolle mit der Grafik in das Gehäuse setzen und die restliche Grafik außen liegen lassen. Gehäusedeckel schließen und beide Schrauben wieder anziehen.



ACHTUNG: Auf das UP Zeichen achten!!!

9. Grafik langsam aus dem Gehäuse ziehen, bis es Spannung hat und festhalten. Damit der Federmechanismus ausgelöst werden kann, den Sicherheitsstift herausziehen und die Grafik langsam in das Gehäuse gleiten lassen.

